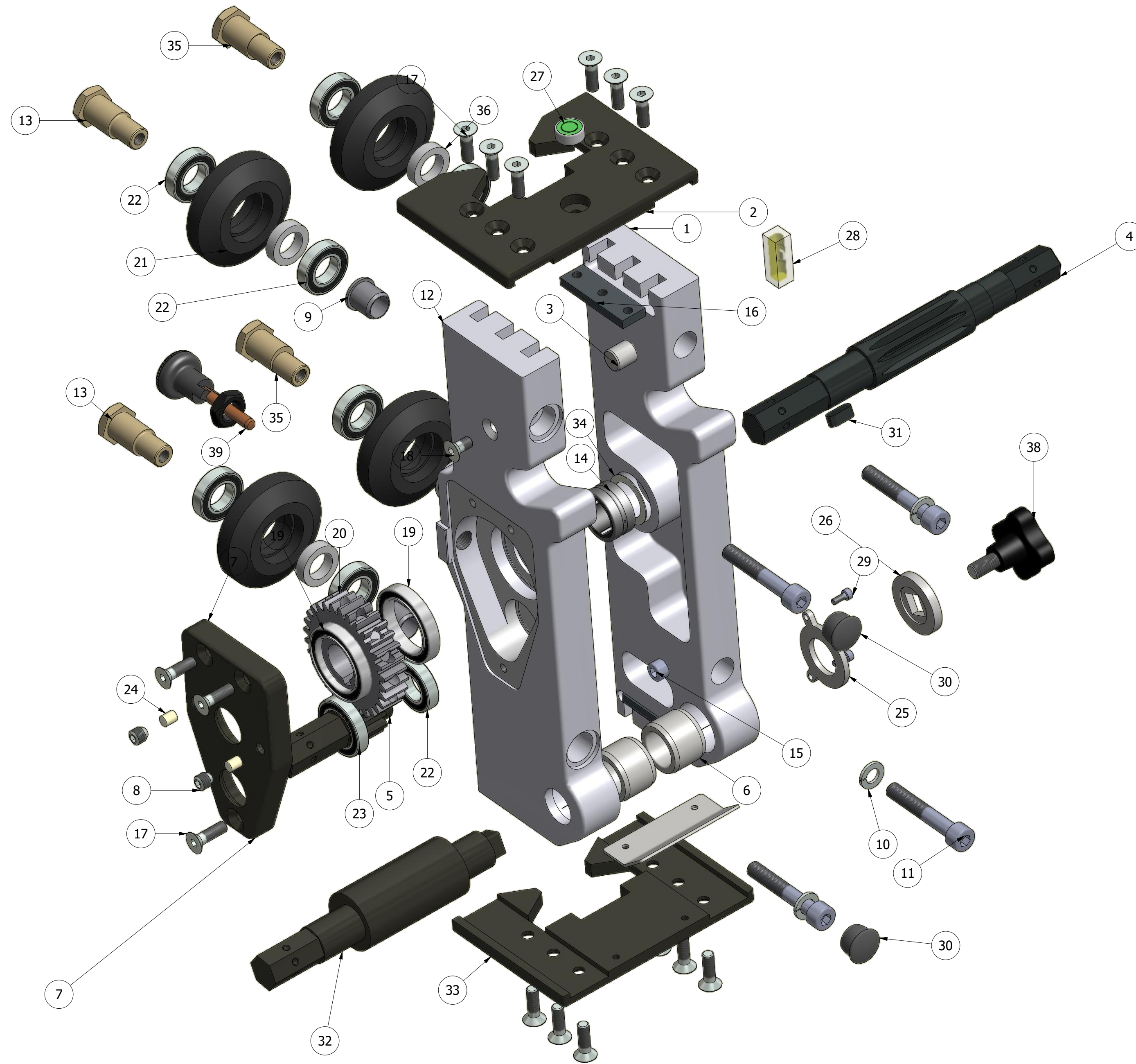


PMN-4200



NR.	Aantal	Omschrijving	Artikelnr.
1	1	Rechter zijkant	PMN-1202
2	1	Deksel Boven	PMN-1208
3	2	Paspen Ø12x32	PMN-3203
4	1	Hoofd-as	PMN-2202
5	1	Secondaire as	PMN-2203
6	2	Bus	PMN-3205
7	1	Deksel versnelling	PMN-1209
8	2	Stelschroef	PMN-3226
9	4	Pasbus Ecc.As	PL20028
10	3	veerring	PL30062
11	4	Cil. inbus m8X50	PL30025
12	1	Linker zijde	PMN-1201
13	2	Wielas recht	PMN-2209
14	1	Lager 4903RS	PMN-3113
15	2	cil inbus M6x16	PL30097
16	4	Bevestigingsplaat	PMN-2403
17	15	Verz. Inbus M6x20	PL30114
18	2	Verz. inbus M6x12	PL30029
19	2	Lager 61806	PMN-3404
20	1	Tandwiel Z=30	PMN-3406
21	4	Geleidingswiel	PMN-2212
22	9	Lager 6902 2RS	PL30017
23	1	Lager 6804 2RS	PL30206
24	2	Nylon pin	PL10013
25	1	Kartelring vast	PMN-3407
26	1	Kartelring Los	PMN-3408
27	1	Waterpas Rond	PL30068
28	1	Waterpas recht	PL30218
29	2	cil inbus M3x8	PL30145
30	2	Dop	PMN-3410
31	1	Spie 6x6x25	PMN-3411
32	1	Excenter as	PMN-3415
33	1	Deksel Onder	PMN-3418
34	2	Ring	PMN-3417
35	2	Excentrische as	PMN-2408
36	4	Vulring	PMN-2407
37	1	Beschermkap	PMN-3423
38	1	Sterknop	PMN-3125
39	1	Blokkeerpen	PL30005